

8

7

6

5

4

3

2

1

F

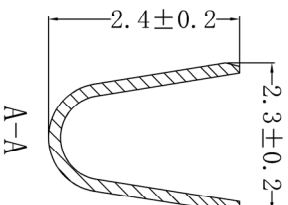
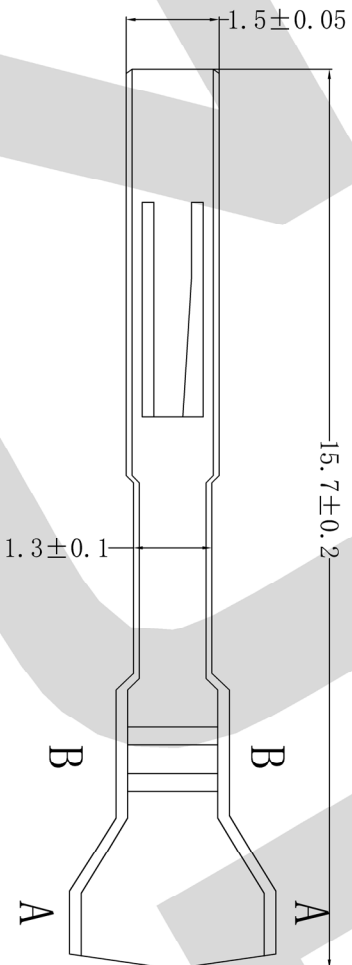
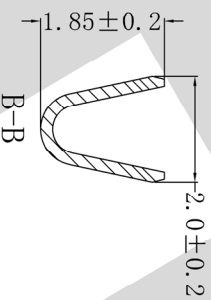
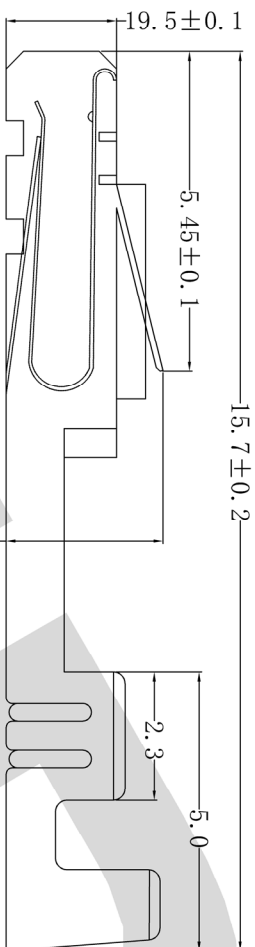
E

D

C

B

A



技术要求:

1. 零件不得有有害毛刺、尖角、锐边和机械损伤;
2. 表面镀层应均匀、光亮, 无雾斑、剥层等缺陷;
3. 表面冲压成形后电镀亮锡。

未注公差尺寸按
GB/T 1804-2016

乐清市地宏接插件有限公司

系列:
端子系列

F

偏差值

设计

审核

材料

编号:

>0.5~6

±0.05

设计

重量/克

品名

>6~30

±0.1

设计

视图

1123343-1

>30~120

±0.15

设计

比例

>120~400

±0.2

设计

比例

8

7

6

5

4

3

2

1

A

B

C

D

E

F